



## 经济型数字气压传感器 WF183DE

### 主要特点

- ◆ 数字压力温度直接读取
- ◆ 工作电压：2.4V~5.5V
- ◆ 压力量程：0~180kPa（绝压）
- ◆ 内补算法
- ◆ 工厂免校准
- ◆ 高精度
- ◆ 工作电流：1.5mA
- ◆ 待机电功耗：2uA
- ◆ 工作温度：-40~+125℃
- ◆ 通信接口：IIC，UART，OWI三选一
- ◆ 尺寸：3.8 X3.6 X0.8mm



### 典型应用

- ◆ 手持胎压计、TPMS
- ◆ 天气预报
- ◆ 工业压力和温度传感器系统
- ◆ 运动手表
- ◆ 电子烟

### 产品描述

WF183DE 是一颗经济型数字压力温度传感器，内部包含一个MEMS压力传感器和一个高分辨率24位 $\Delta\Sigma$  ADC及DSP。WF183DE 通过多种通信接口提供高精度已校准压力和温度数字输出。

产品出厂前已完成压力温度校准，可以即插即用，无需客户再生产校准。

多种通信接口可选，方便MCU选型，降低客户整机成本。

WF183DE 防水等级达到IP65，满足大部分防水产品要求。

## 1. 方框图

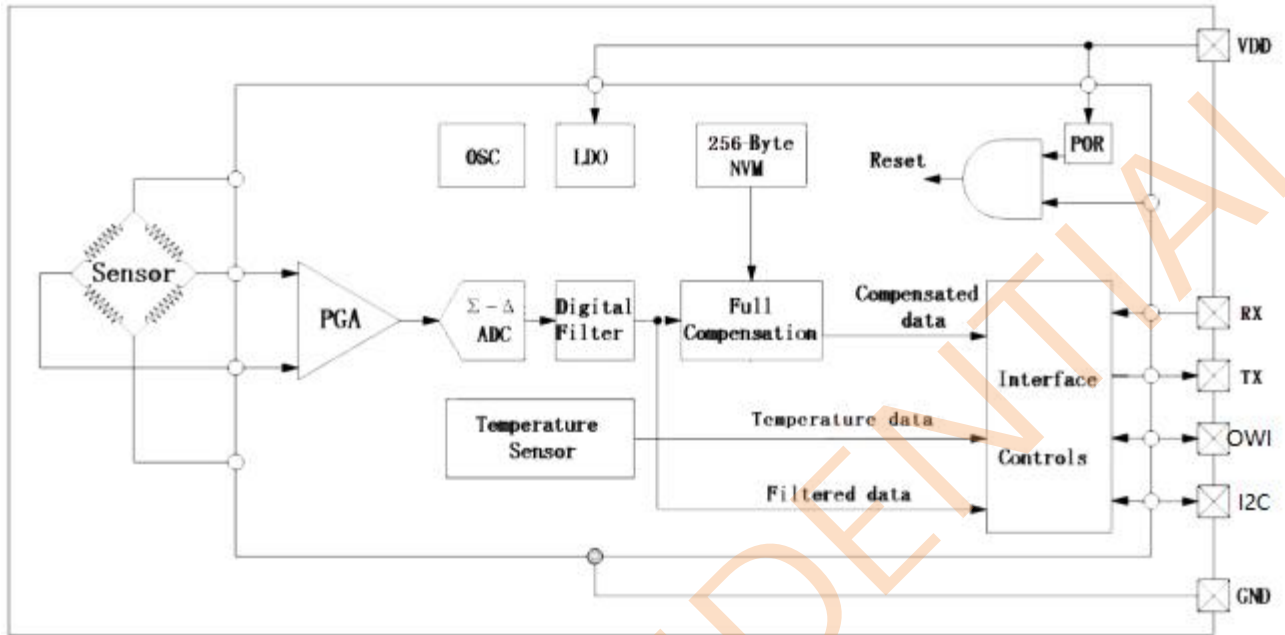


图 1: 内部框图

## 2. 引脚配置

脚位	名字	方向	功能
1	SCL	输入	IIC 时钟输入
2	GND	输入	供电电源地
3	VDD	输入	供电电源正
4	VS	输出	外接电容 (必须)
5	RX	输入	串口数据输入
6	TX	输出	串口数据输出
7	OWI	输入/输出	单线通讯
8	SDA	输入/输出	IIC 数据口

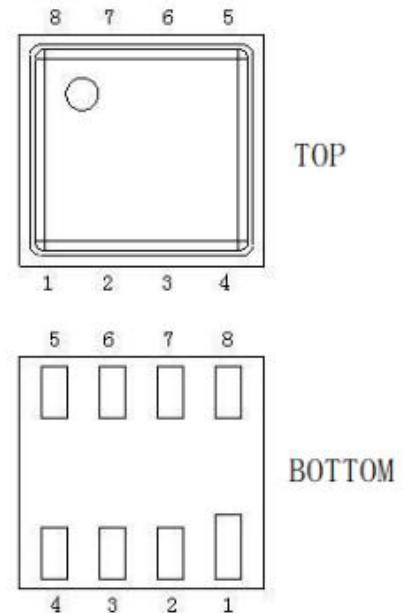


图 2: 引脚图



### 3. 电气特性

#### 3.1 极限参数

参数	符号	状态	最小	最大	单位
过压	$P_{MAX}$			2X	2倍
电源电压	$V_{DD}$		-0.2	5.5	V
接口电压	$V_{IF}$		-0.3	$V_{DD}+0.3$	V
操作范围温度	$T_{OP}$		-40	125	°C
存储温度范围	$T_{STG}$		-50	150	°C
最大焊接温度	$T_{MS}$	最长40秒		250	°C

#### 3.2 电气参数

参数	符号	环境条件	最小	标准	最大	单位
峰值电流	$I_{PEAK}$	在转换过程中		1.5		mA
静态电流	$I_{STB}$			2	3.5	uA
串行通信波特率				9600		Hz
数字输入高电压	$V_{IH}$		0.8			V
数字输入低电压	$V_{IL}$				0.2	V
数字输出高电压	$V_{OH}$	$I_o = 0.5\text{ mA}$	0.9			V
数字输出低电压	$V_{OL}$	$I_o = 0.5\text{ mA}$			0.1	V
IIC时钟	$F_{scl}$				400	kHz

#### 3.3 压力温度参数

参数	符号	条件	最小	标准	最大	单位
压力测量范围	$P_{FS}$		0		180	kPa
绝对压力精度		10 °C 至 80 °C 标准大气压		0.2		kPa
		-20 °C 至 125 °C 标准大气压		0.5		kPa
相对压力精度		在25 °C		0.05		kPa
		从 0 °C 至 70 °C		0.1		kPa
最大误差 (电压影响)		电压 2.4V 到 5.5V			0.5	kPa
压力/高度分辨率		压力模式		0.01		kPa
过回流焊漂移		回流焊后		0.5		kPa
长期漂移		经过1年后		0.5		kPa
回流焊的曲线		IPC/JEDEC J-STD-020C		0.5		kPa



## 4. UART通信模式

### 串口配置

波特率	开始位	数据位	停止位	校验位
9600	1	8	1	NO

### 串口命令格式

起始标志	数据长度	控制指令	校验位
0x55	1byte	1byte	1byte

### 串口控制指令集

控制指令	命令字	命令串	命令功能	备注
CMD_CAL_T	0x0E	55 04 0E 6A	获取实时温度	计算一次当前温度并返回,读气压前一定要读一次温度
CMD_CAL_T1	0x27	55 04 27 D5	获取高精度温度	计算高精度温度并返回,适合温度波动场合测量
CMD_CAL_P1	0x0D	55 04 0D 88	获取实时气压	计算一次当前气压并返回
CMD_CAL_P2	0x26	55 04 26 8B	获取高精度气压	计算高精度气压并返回,适合气压波动场合测量
CMD_CAL_P3	0x3C	55 04 3C 68	获取预测气压	计算预测气压并返回,适合气压波动场合测量
CMD_CAL_PT4	0x41	55 06 41 03 64 85	同步获取温度气压	伟烽恒专利(2020SR0930998) ①

### 串口返回值格式

起始标志	数据长度	数据类型	返回数据	校验位
0xAA	1 byte	1 byte	n byte	1byte

### 串口返回值数据类型

值返数据类型	类型字	返回内容	返回内容格式
RET_T	0x0A	温度值	S16
RET_P1	0x09	气压值	U32
RET_P2	0x18	气压值	U32
RET_P3	0x3C	气压值	U32
RET_PT4	0x41	气压值	U32

校验位说明 CRC 格式为: CRC-8/MAXIM  $x^8+x^5+x^4+1$

例程:

```

u8 Cal_uart_buf_CRC(u8 *arr, u8 len)
{
    u8 crc=0;
    u8 i=0;
    while(len--)
    {
        crc ^= *arr++;
        for(i = 0;i < 8;i++)
        {
            if(crc & 0x01) crc = (crc >> 1) ^ 0x8c;
            else crc >>= 1;
        }
    }
    return crc;
}

```

① 自动转换实时温补后的压力值,重点用于充气泵行业。返回气压值与充气真实气压非常接近,能简化主控软件算法并提高动态气压测量精度。旧版本不支持该指令。



## 其他说明

转换当前压力的操作流程：先获取温度，再获取压力。由于转换压力需要根据当前温度进行补偿，所以需要先进行采集转换温度。发送获取温度即可转换当前温度。

在普通模式下：串口接收无信号持续3S左右后自动进入待机

## 举例说明

### 1. 获取实时温度值 (CMD\_CAL\_T)

TX: 55 04 0E 6A,

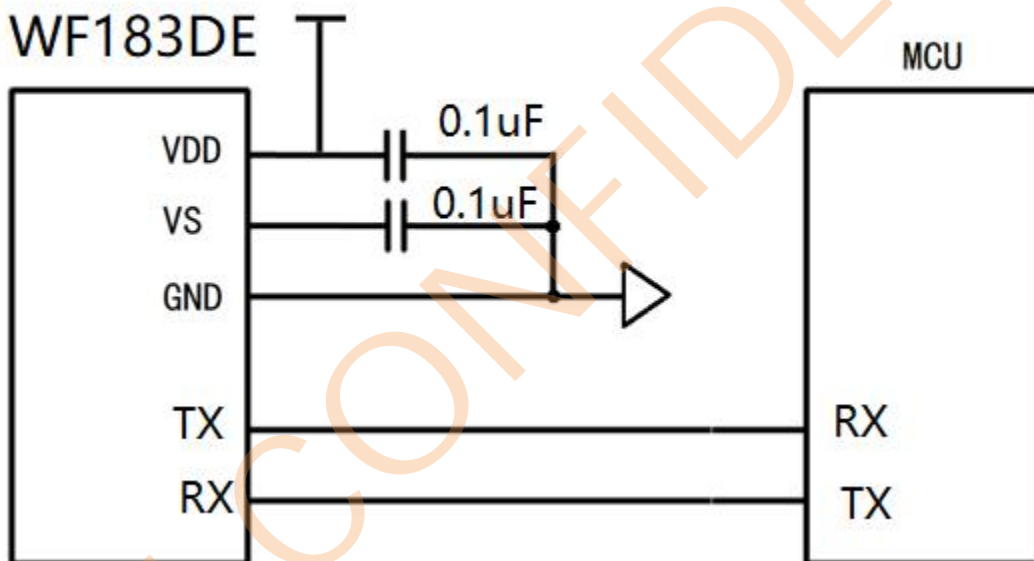
RX: AA 06 0A 02 01 22 返回结果(s16) 0x0102 =258 258/10= 25.8 ° C

### 2. 获取实时压力值 (CMD\_CAL\_P1)

TX: 55 04 0D 88

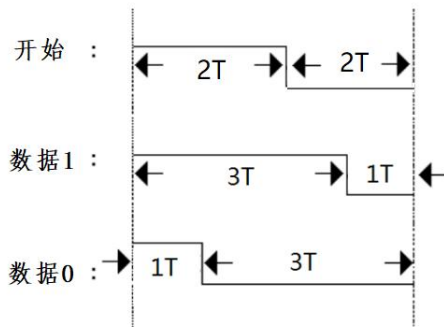
RX: AA 08 09 A0 86 01 00 7F 返回结果(u32): 0x0186A0 = 100000 100000/1000= 100kPa

## UART应用电路



## 5. OWI通信模式

传感器待机时单总线为输入状态（内部上拉），MCU拉低 0.2mS,后进入输入状态等待传感器发送压力数据，传感器数据发送完成后回到输入状态。  
通讯时序（1T 为 25uS）

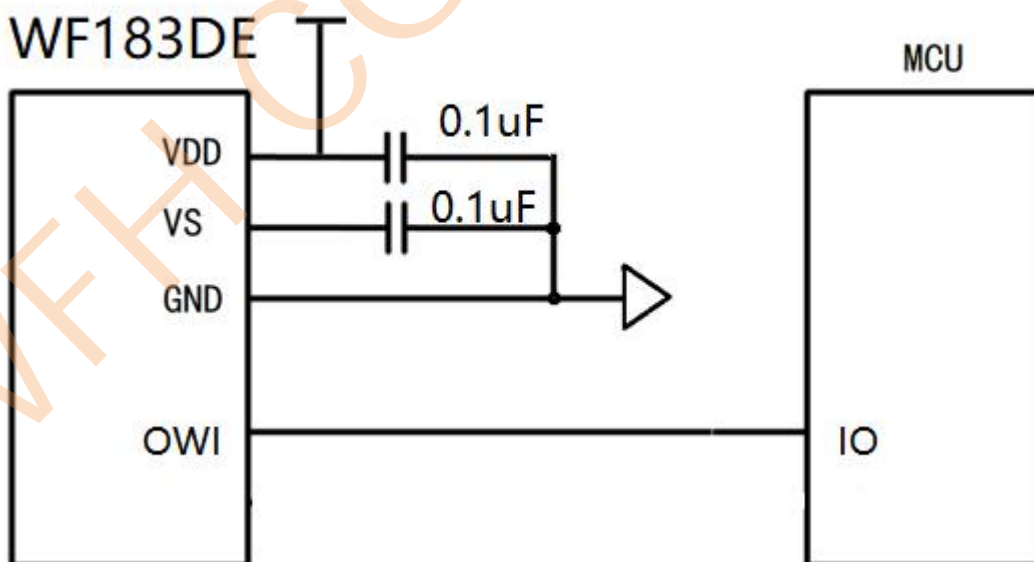


起始标志	气压高字节	奇偶校验位	起始标志	气压低字节	奇偶校验位	起始标志	校验字节	奇偶校验位
Start	1 byte	1 bit	Start	1 byte	1 bit	Start	1 byte	1 bit
开始	压力<15:8>	偶数=0 奇数=1	开始	压力<7:0>	偶数=0 奇数=1	开始	压力<15:8>+压力<7:0> 的和取低 8 位数据	偶数=0 奇数=1

### 举例说明:

高字节<15:8>: 0x01  
低字节< 7:0>: 0x2C  
校验字节 : 0x2D  
气压: 0x12C = 300KPA

### OWI应用电路





## 6. IIC 通信模式

从设备地址：0xDA

A7	A6	A5	A4	A3	A2	A1	写/读
1	1	0	1	1	0	1	0/1

寄存器

地址	描述	读/写	位7	位6	位5	位4	位3	位2	位1	位0	缺省值
0x0A	命令	只写	0000				0110 (压力) / 0100 (温度)				0x00
0x0B	压力高位	只读	压力值<31:24>								0x00
0x0C	压力高位	只读	压力值<23:16>								0x00
0x0D	压力低位	只读	压力值<15:8>								0x00
0x0E	压力低位	只读	压力值<7:0>								0x00
0x0F	温度高位	只读	温度值<15:8>								0x00
0x10	温度低位	只读	温度值<7:0>								0x00
0x13	状态	只读	保留							1完成	0x00

时序

写命令	开始	从设备地址	0	应答	寄存器地址	应答	命令	应答	停止
压力	start	0xDA		Ack	0x0A	Ack	0x06	Ack	stop
温度	start	0xDA		Ack	0x0A	Ack	0x04	Ack	stop

查状态	开始	从设备地址	0	应答	寄存器地址	应答	开始	从设备地址	1	应答	读数据	不应答	停止
	start	0xDA		Ack	0x13	Ack	start	0xDB		Ack	<7:0>	Nack	stop

读数据	开始	从设备地址	0	应答	寄存器	应答	开始	从设备地址	1	应答	读数据	应答	读数据	应答	读数据	应答	读数据	不应答	停止
温度	start	0xDA		Ack	0x0F	Ack	start	0xDB		Ack	<15:8>	Ack	<7:0>					Nack	stop
压力	start	0xDA		Ack	0x0B	Ack	start	0xDB		Ack	<31:24>	Ack	<23:16>	Ack	<15:8>	Ack	<7:0>	Nack	stop

数据换算举例

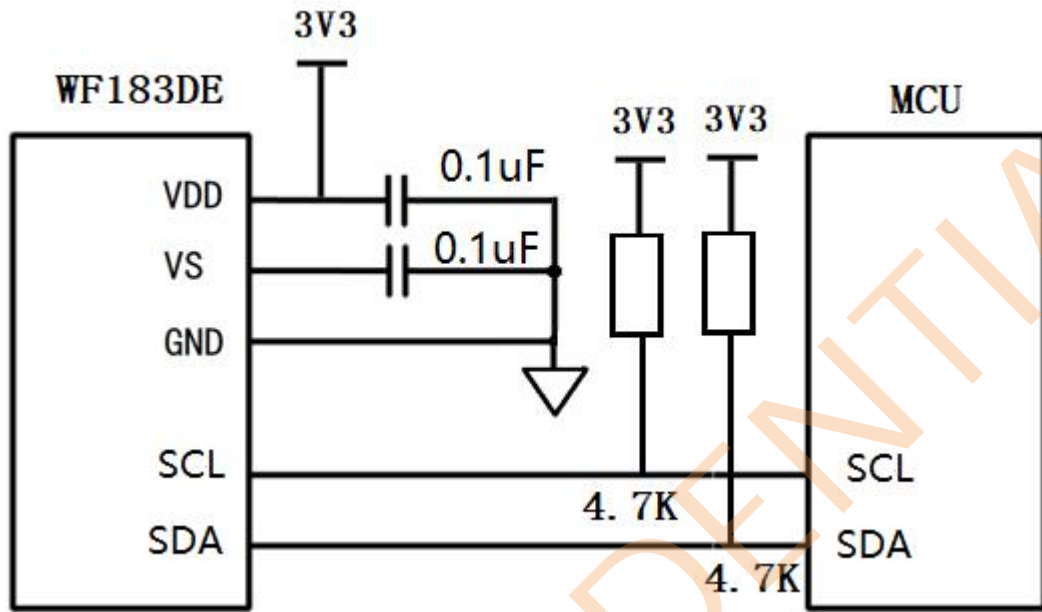
温度： 0x0F= 0x01 , 0x10=0x02 ;  
0x0102=258; 258/10= 25.8 ° C

压力： 0x0B= 0x00 , 0x0C=0x1, 0x0D=0x86, 0x0E=0xA0 ;  
0x186A0=100000; 100000/1000= 100 kPa

注意： 测量压力前一定要测量一次温度



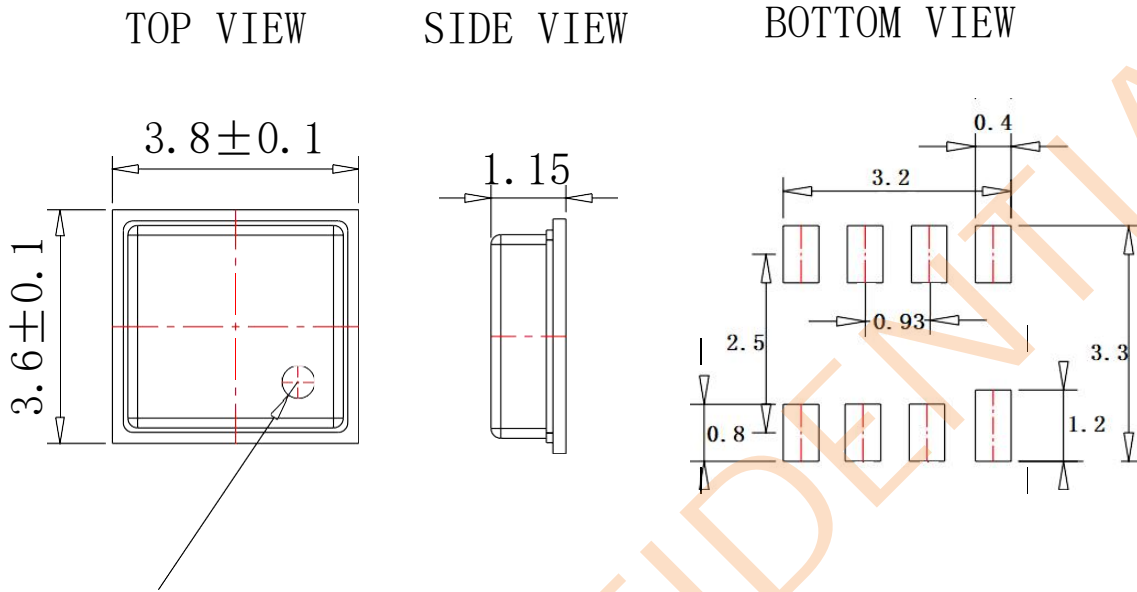
IIC应用电路



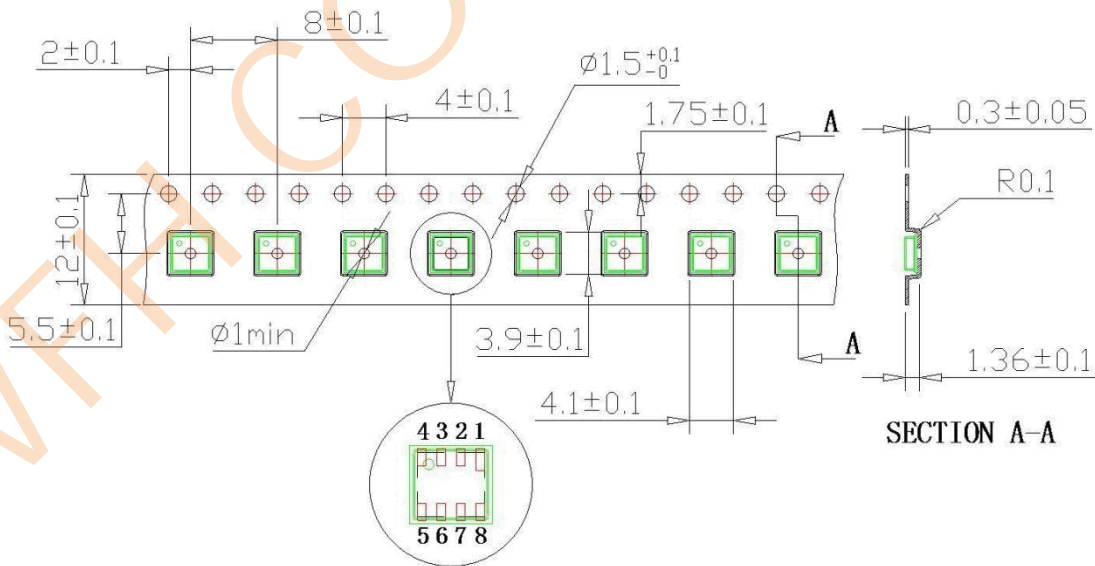




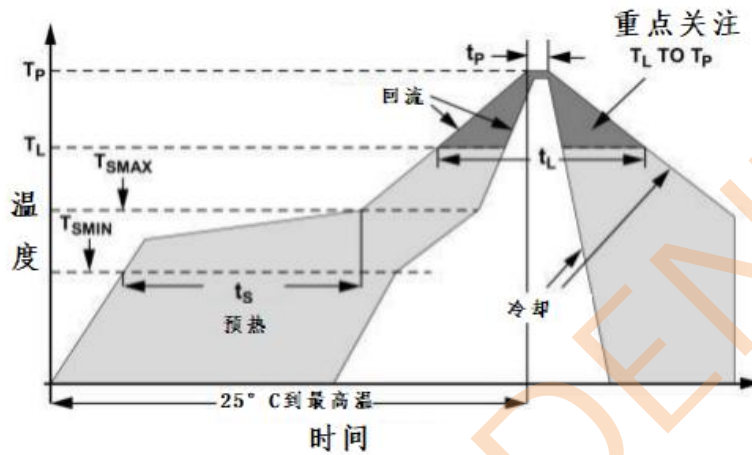
### 7. 封装 (LGA8)



### 8. 包装说明



## 9. 回流焊建议



阶段	指导值 (无铅)
升温速度 TsMax至TP	小于等于3° C/秒
预热最低温度 TsMin	150° C
预热最高温度 TsMax	200° C
预热时间 Ts (TsMin至TsMax)	60秒到180秒
回流最低温度 TL	217° C
回流时间 $t_L$	60秒到150秒
回流最高温度 $T_P$	250° C
最高温度时间 $t_p$	20秒到40秒
冷却速度	小于等于4° C/秒
25° C到最高温时间	最长8分钟